

【予選リーグ】

勝ち点=勝ち→2点・引分け→1点

Aリーグ			A1	A2	A3	A4	A5		勝ち点	得失点	総得点	順位
A1	三山木ハンドボールクラブ	京	/	-	/	/	-					
A2	TSCハンドボールアカデミー	滋	-	/	-	/	/					
A3	真弓クラブ	奈	/	-	/	/	/					
A4	東山泉HBC	京	/	/	-	/	-					
A5	貴志川キッズ&MOMO	和	-	/	/	/	/					

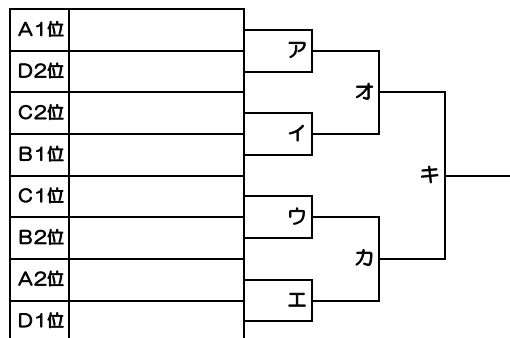
Bリーグ			B1	B2	B3	B4	B5		勝ち点	得失点	総得点	順位
B1	田辺東ハンドボールクラブ	京	/	-	/	/	-					
B2	池田ウインズ	大	-	/	-	/	/					
B3	岩出ハンドボール教室	和	/	-	/	/	/					
B4	明石ジュニア	兵	/	/	-	/	-					
B5	Jrレイカーズ	滋	-	/	/	/	/					

Cリーグ			C1	C2	C3	C4	C5		勝ち点	得失点	総得点	順位
C1	済美館ハンドボールクラブ	京	/	-	/	/	-					
C2	川西コジマーズ	兵	-	/	-	/	/					
C3	安堵の里ハンドボールクラブ	奈	/	-	/	/	/					
C4	貝塚パーティーズ	大	/	/	-	/	-					
C5	GREBES	滋	-	/	/	/	/					

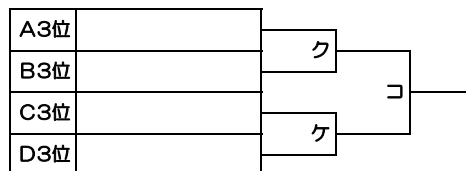
Dリーグ			D1	D2	D3	D4	D5		勝ち点	得失点	総得点	順位
D1	OKHBC	京	/	-	/	/	-					
D2	イースト・トライオンズ	大	-	/	-	/	/					
D3	和歌山ハンドボール教室	和	/	-	/	/	/					
D4	キタイスポーツクラブ	大	/	/	-	/	-					
D5	ジョセフ蓮池	兵	-	/	/	/	/					

【順位決定戦】

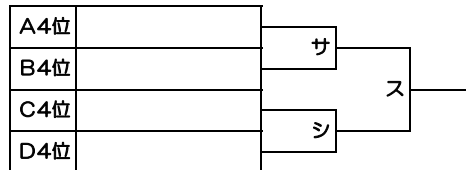
1位～8位決定戦



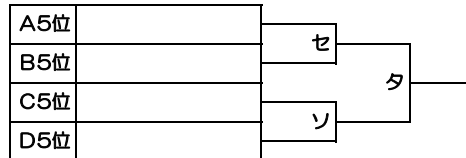
9位～12位決定戦



13位～16位決定戦



17位～20位決定戦



優勝	
準優勝	
3位	
3位	